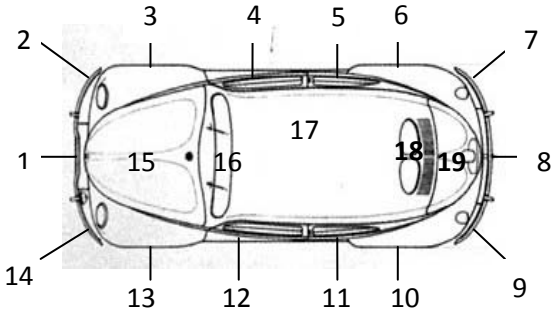


F. INDIQUE CON NUMEROS LOS DAÑOS DEL VEHICULO



	1	2	3	4	5	6	7	8	9	10
A	<input type="checkbox"/>	<input type="checkbox"/>	<input type="checkbox"/>	<input type="checkbox"/>	<input type="checkbox"/>	<input type="checkbox"/>	<input type="checkbox"/>	<input type="checkbox"/>	<input type="checkbox"/>	<input type="checkbox"/>
	11	12	13	14	15	16	17	18	19	
	<input type="checkbox"/>	<input type="checkbox"/>	<input type="checkbox"/>	<input type="checkbox"/>	<input type="checkbox"/>	<input type="checkbox"/>	<input type="checkbox"/>	<input type="checkbox"/>	<input type="checkbox"/>	
B	1	2	3	4	5	6	7	8	9	10
	<input type="checkbox"/>	<input type="checkbox"/>	<input type="checkbox"/>	<input type="checkbox"/>	<input type="checkbox"/>	<input type="checkbox"/>	<input type="checkbox"/>	<input type="checkbox"/>	<input type="checkbox"/>	<input type="checkbox"/>
	<input type="checkbox"/>	<input type="checkbox"/>	<input type="checkbox"/>	<input type="checkbox"/>	<input type="checkbox"/>	<input type="checkbox"/>	<input type="checkbox"/>	<input type="checkbox"/>	<input type="checkbox"/>	

En este cuadro dibuje la posición final de los vehículos en cuestión.

Los firmantes: _____ y _____, de generales indicadas en el anverso del presente documento, declaramos bajo juramento que la información brindada y sus anexos es fiel a los hechos acontecidos, asumiendo las responsabilidades legales por toda falsedad u omisión.

La presente y sus anexos revisten carácter de declaración jurada y toda información engañosa y/o que oculte la real situación importando una simulación de los hechos o actos que se presenten para el resarcimiento de los daños ocasionados, será sancionado conforme al artículo 366 del Código Penal.

“La elaboración de este formato está basada en la ley No. 21 del 28 de Marzo del 2010, que dicta medidas sobre accidentes de tránsito menores, en las vías públicas del País”

Favor adjuntar fotografías o Videos de la escena.

CONDUCTOR A

Se considera usted Responsable en este accidente?

Si No

Firma: _____

Cedula: _____

CONDUCTOR B

Se considera usted Responsable en este accidente?

Si No

Firma: _____

Cedula: _____

Testigos

Nombre: _____

Cedula: _____

Nombre: _____

Cedula: _____